

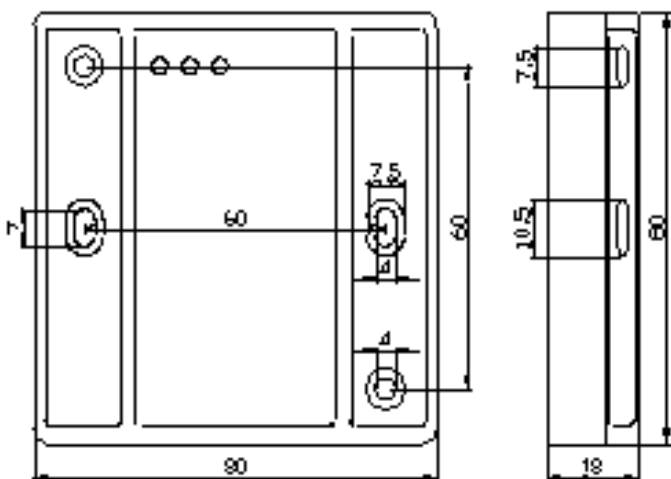
Proxline RFID-Leser für die CASE Zutrittskontrolle

Die **RFID Leser** sind berührungslose Schreib-/Lesesysteme für die Auf- oder Unterputzmontage. Es stehen Modelle mit und ohne Codetastatur zur Verfügung.



- MIFARE 13,56 Mhz
- Spannungsversorgung: 12 V DC
- RS 232 Schnittstelle
- Temperaturbereich -20 °C bis +60 °C
- Integrierte Antenne
- Integrierter Summer und 3 LED's
- Voll vergossen IP65 von der Vorderseite
- Abmessungen 80*80*18 (38) mm
- Farbe schwarz oder weiß
- Montage: in NORM Unterputzdose, mit Kunststoffrahmen Aufputz
- Anschlüsse mit Schraubklemmen

Connections:



PIN	Function	
1+2	AC 8-14V~	
1+3	od. DC 8-14V= (1 = VCC, 3 = GND)	
3	GND	
4	Data 0	Clock
5	Data1	Data
6	TXD/ A+	(RS232 or RS485)
7	RXD/ B-	(RS232 or RS485)
8	n.c.	MCLR
9	Digital input Red LED (Connect to GND to lit)	
10	Digital input Green LED (Connect to GND to lit)	
11	Card Load	Option : relais-output
12		Option : relais-output